

KPZ 71(E)-7N Handpalletwagen

Met ingebouwd weegsysteem RVS DIN 1.4301

Weegcapaciteit tot 2.000 kg

25 mm LCD – cijfers

Display verlichting

Accu

100 % tarra

Goed afleesbaar

Hoge nauwkeurigheid



Ook in explosieveilige uitvoering



Bespaar tijd door mobiel te wegen. Eenvoudig met de palletwagen onder de pallet of last rijden en omhoog pompen.

Constructie:

Volledig RVS uitgevoerd. Kwalitatief hoogwaardige industriële, zeer robuuste en stabiele stalen basisconstructie. Speciaal voor de weegtechniek geconstrueerd, gelaste disselstang, robuuste vorken van gevormd hoogwaardig staal. Betrouwbare industriële hydrauliekeenheid. Grote rubber stuurwielen (Ø 200mm) en polyurethaan tandem lastwielen. Inrijwielen in de lepelpunten. De pendel as garandeert stabiliteit en stil rijden. Stuurwielen: Grote nylon stuurwielen (Ø 200 mm)

Weegcellen:

· Robuust ijkwaardige RVS weegcellen, IP68, OIML C3, met een hoge overbelasting capaciteit.

Toelating:

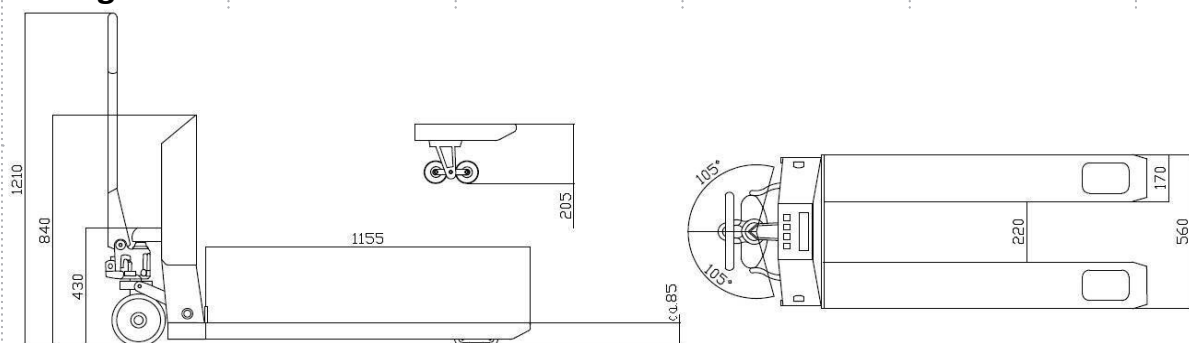
EU-ijktoelating Klasse III

Standaard Indicator:

KPZ 52E-9-1, IP 67,
(Details en opties voor de indicator zie datablad)



Afmetingen KPZ 71-7N in mm:



Uitvoering	Capaciteit	indeling	IJkw.	Indicator	Artikel-Nr.
Niet IJkwaardig:					
KPZ 71-7N	2000 kg	0,5 kg	Nee	KPZ 52E-9-1	717N00002000
KPZ 71-7N	1000/2000 kg	0,2/0,5 kg	Nee	KPZ 52E-9-1	717NM0002000
KPZ 71-7N	500/1000 kg	0,1/0,2 kg	Nee	KPZ 52E-9-1	717NM0001200
IJkwaardig:					
KPZ 71-7NE	600 kg	0,2 kg	Ja	KPZ 52E-9-1	717N0000060E
KPZ 71-7NE	1500 kg	0,5 kg	Ja	KPZ 52E-9-1	717N0000150E
KPZ 71-7NE	2000 kg	1,0 kg	Ja	KPZ 52E-9-1	717N0000200E

IJking af fabriek (Eerste ijking door KPZ PL)	Artikel-Nr.
t.b.v capaciteiten 501 tot 3000 kg	300116000000
t.b.v. ijking printer	300118000000

Optioneel (Meerprijs):	Artikel-Nr.
Indicator KPZ 52E-9-2, RVS, IP 67, High/OK/Low Doel gewichts ingave	71N52E920000
Printer excl. Kosten voor een interface.	
Ingebouwde bonrolprinter Type FAVORIT PLUS 71, voor KPZ 52(E)-*, thermisch printen	171023000000
IP65 beschermde RVS behuizing voor thermische printer Favorit Plus 71	171N02300000
Print-design naar wensen klant	204333100000
Interfaces / setpoints	
Interface RS232 C voor KPZ 52E-9-1	7152E9100100
Software KPZ SmartScale – div. uitvoeringen zie datablad.	5S00**000000
WLAN Datatransfer binnen netwerk van de klant WLAN	171705000000

Constructie -Opties	Artikel-Nr.
Voet bediende parkeerrem	1717N0100000
Snelle verhoging voor KPZ 71-7N, snelle lift naar 300 kg meerprijs.	1714N0031300
Gewijzigde vorkbreedte, 480 mm tot 680 mm	1713N1100000
Gewijzigde vorklengte, 850 mm tot 1550 mm	1713N1000000
Gewijzigde vorklengte, 1600 mm tot 1800 mm	1713N2000000
Gewijzigde vorklengte, 2000 mm en langer	17150205000

Model	Verpakking afmetingen
KPZ 71-7N	153 x 65 x 125 cm, ca. 160 kg

Opties:



KPZ 52E-9-2 indicator



Thermische ingebouwde printer



Parkeerrem

Voor meer opties neem contact met ons op!