

KPZ 71(E)-7 Handpalletwagen

Met ingebouwd weegsysteem

EU-ijkwaardig Klasse ^{Klasse} III | Standaard weegvermogen 2.200 kg

Lange levensduur door smeernippel

Eenvoudige bediening

Grote Bedieningstoetsen

Industrie uitvoering

Ingebouwde oplaadbare accu

25 mm LCD – indicatie

100 % tarra

Goed afleesbaar

Hoge nauwkeurigheid

Display verlichting

Tandemrollen

Opties:

Weegcapaciteit tot 3.000kg

Ingebouwde printer.



Bespaar tijd door mobiel te wegen. Eenvoudig met de palletwagen onder de pallet of last rijden en omhoog pompen

Constructie:

Kwalitatief hoogwaardige industriële , zeer robuuste en stabiele stalen basisconstructie. Speciaal voor de weegtechniek geconstrueerd. Geel gepoedercoat, gelaste disselstang. Degelijke lepels van 4 mm gebogen staal. Betrouwbare industriële hydrauliekeenheid. Grote rubber stuurwielen (Ø 200mm) en polyurethaan tandem lastwielen. Inrijwielen in de lepelpunten. De pendel as garandeert stabiliteit en stil rijden. De ingebouwde smeernippel zorgt voor de lange levensduur van de gezamenlijke bewegende constructie delen. De toegepaste indicator is op bedieningshoogte in een degelijke stalen kolom goed beschermd ingebouwd.

Weegcellen:

· Robuust ijkwaardige weegcellen, IP68, OIML C3, met een hoge overbelasting capaciteit.

Toelating:

EU-ijktoelating Klasse III

Standaard indicator niet ijkwaardig / ijkwaardig:

KPZ 52E-7

(Details en opties voor de indicator zie datablad.

Opties.:

EU-IJking Draaibare indicator

Handrem Gewijzigde vork lengtes en breedtes.

KPZ software

WLAN, Ethernet, bluetooth

Neem contact met ons op voor uw wensen!

Uitvoering	Capaciteit	indeling	IJkw.	Indicator	Artikel-Nr.
Niet IJkwaardig:					
KPZ 71-7M	1100/2200 kg	0,2/0,5 kg	Nee	KPZ 52E-7	717SM0220000
KPZ 71-7M	600/1200 kg	0,1/0,2 kg	Nee	KPZ 52E-7	717SM0120000
KPZ 71-7	2500 kg	1 kg	Nee	KPZ 52E-7	717S00250000
KPZ 71-7	3000 kg	1 kg	Nee	KPZ 52E-7	717S00300000
IJkwaardig:					
KPZ 71-7ME	1100/2200 kg	0,5/1,0 kg	Ja	KPZ 52E-7	717SM022000E
KPZ 71-7E	2200 kg	1,0 kg	Ja	KPZ 52E-7	717S0000220E
KPZ 71-7ME	600/1200 kg	0,2/0,5 kg	Ja	KPZ 52E-7	717SM000120E
KPZ 71-7E	1500 kg	0,5 kg	Ja	KPZ 52E-7	717S0015000E
KPZ 71-7E	600 kg	0,2 kg	Ja	KPZ 52E-7	717S0000600E
KPZ 71-7E	2500 kg	1,0 kg	Ja	KPZ 52E-7	717S0025000E
KPZ 71-7E	3000 kg	1,0 kg	Ja	KPZ 52E-7	717S0030000E

IJking af fabriek (Eerste ijking door KPZ PL)	Artikel-Nr.
t.b.v capaciteiten 501 tot 3000 kg	300116000000
t.b.v. ijking printer	300118000000

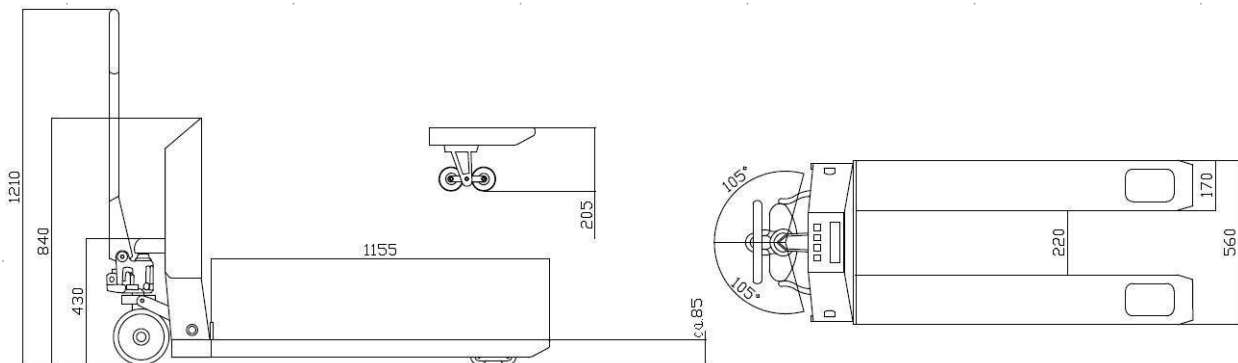
Optioneel (Meerprijs):	Artikel-Nr.
Indicator KPZ 52E-7/1, met tarra invoer en eenvoudige stukstelling	7152E7100000
Indicator KPZ 52E-9-1, RVS, IP 67, eenvoudige stukstelling	7152E9100000
Indicator KPZ 52E-9-2, RVS, IP 67, High/OK/Low Doel gewicht tingave	7152E9200000
Indicator KPZ 56E-4, stukstelling-indicator, optioneel Tarra manuele invoer.	7156E4000000
Indicator KPZ 51E-11, numeriek toetsenbord, Datum, tijd, Code, sommering	17151E110000
Referentie weegschaal KPZ 58-2, 2. Weeg capaciteit: 3 kg	715820003000
Printer excl. Kosten voor een interface.	
Ingebouwde bonrolprinter Type FAVORIT PLUS 71, voor KPZ 52(E)-*, thermisch printen	171023000000
Printer DR6	710038000000
Print-design naar wensen klant	204333100000
Interfaces / setpoints	
Interface RS232 C voor KPZ 52E-7 & KPZ 52E-7/1	7152E7000100
Interface RS232 C voor KPZ 52E-9-1	7152E9100100
Interface RS232 C voor KPZ 52E-9-2	7152E9200100
Interface RS 232 C voor KPZ 56E-4 incl. PT met toevoeging	7156E4000100
Interface RS 232 C voor KPZ 56E-4 incl. RTC, zonder PT, zonder toevoeging	7156E4000200
Setpoints, 3 stuks voor KPZ 52E-7*	7152E7000300
Setpoints, 3 stuks voor KPZ 52E-9-2	7152E9200300
Software KPZ SmartScale – div. uitvoeringen zie datablad.	5S00**000000
WLAN Datatransfer binnen netwerk van de klant WLAN	171705000000



Constructie -Opties	Artikel-Nr.
Handrem	171701000000
Voet parkeerrem	171701000001
320 ° draaibare kast huisvesting voor KPZ 51E-7	17151E704400
Snelle verhoging voor KPZ 71-7, snelle lift naar 300 kg meerprijs.	171700313000
Lastrollen / Nylon,	171415000000
Lastrollen / Nylon, tandem	171415100000
Sturen / Nylon	171417000000
Sturen / Polyurethaan	171417100000
Gewijzigde vork breedte, 480 mm tot 680 mm	171311000000
Gewijzigde vorklengte 850 mm tot 1550 mm	171310000000
Gewijzigde vorklengte, 1600 mm bis 1800 mm	171320000000
Gewijzigde vorklengte 2000 mm en langer	171502050000
Roestvrij staal vorkschoenen	171413200000
Vervangbare accu uitvoering	171704000000

Voor meer opties neem contact met ons op!

Standaard uitvoering Afmetingen KPZ 71-7 in mm



Model	Verpakking afmetingen
KPZ 71(E)-7	153 x 65 x 125 cm, ca. 155 kg

Technische gegevens standaard uitvoering.

Kenmerken	1.1	Naam	palletwagen	1.1	
	1.2	type nummer	KPZ 71-7	1.2	
	1.4	Bediening	Hand	1.4	
	1.5	Capaciteit, Last	Q (t)	2,2	1.5
	1.6	Lastwaartepunt	c(mm)	578	1.6
	1.8	Last afstand	x (mm)	950	1.8
	1.9	Wielbasis	y (mm)	1200	1.9
Gewicht	2.1	Gewicht	kg	142	2.1
	2.2	Asbelasting met Last voor/achter	kg	520/1550	2.2
	2.3	Asbelasting zonder Last voor/achter	kg	55/34	2.3
Wielen ophanging	3.1	Banden	Massief rubber	3.1	
	3.2	Bandenmaat voor	200x40	3.2	
	3.3	Bandenmaat achter	80x70	3.3	
	3.5	Wielen, aantal voor en achter (x=aangedreven)	2/2 of 2/4	3.5	
	3.6	Spoorbreedte voor.	b ₁₀ (mm)	120	3.6
	3.7	Spoorbreedte achter.	b ₁₁ (mm)	390	3.7
	Basis dimensies	4.4	Hub	h ₃ (mm)	120
4.9		Hoogte van de dissel in werkstand min./max.	h ₁₄ (mm)	1225	4.9
4.15		Hoogte verlaagd	h ₁₃ (mm)	87	4.15
4.19		Totale lengte	l ₁ (mm)	1570	4.19
4.20		Lengte inclusief vork	l ₂ (mm)	415	4.20
4.21		Totale breedte	b ₁ (mm)	560	4.21
4.22		Vorkafmetingen	s/e/l (mm)	74x171x1155	4.22
4.25		Vorkbreedte buitenkant	b ₅ (mm)	560	4.25
4.32		Bodemvrijheid wielbasis.	m ₂ (mm)	12	4.32
4.33		Gangpadbreedte met pallet 1000x1200 dwars	A _{st} (mm)	1880	4.33
4.34		Gangpadbreedte met pallet 800 x1200 dwars	A _{st} (mm)	1760	4.34
andere	4.35	Draaicirkel	W _a (mm)	1310	4.35
	5.3	Daalsnelheid met/zonder Last	mm/s	0,09/0,02	5.3

